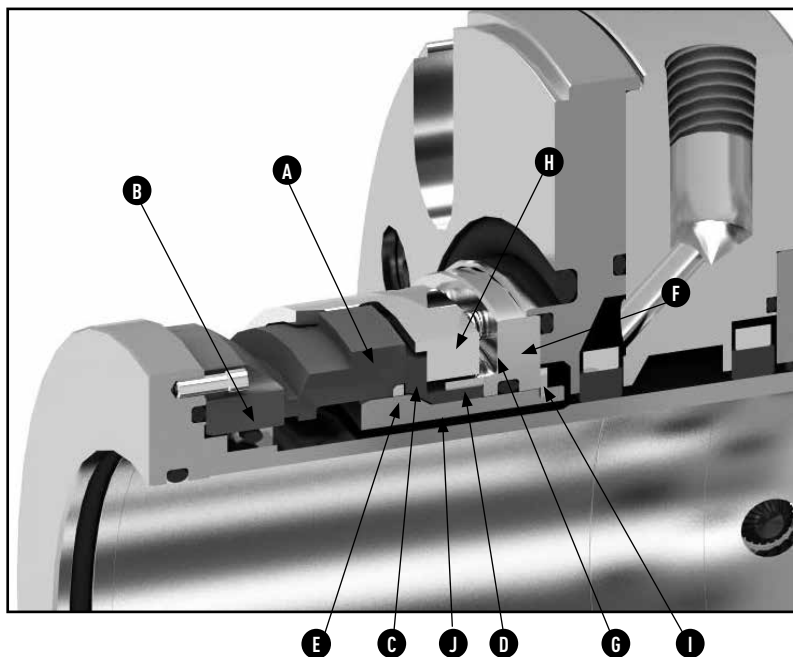


- A – Anillo primario
- B – Asiento
- C – NPSS
- D – Banda
- E – Anillo anti obstrucción
- F – Adaptador de resorte
- G – Resorte
- H – Carcasa
- I – Anillo de retención
- J – Camisa de eje



## Descripción del producto

El sello 8648VSC de John Crane es un sello mecánico de elastómero estandarizado de no empuje que se ha diseñado específicamente para aplicaciones de oleoductos de hidrocarburos líquidos complejos, destinados principalmente a cumplir con los requisitos exigentes de las tareas de las estaciones de bombeo de oleoductos.

El principal riesgo de que el sello falle en estas aplicaciones es debido a los diversos problemas asociados con el O-ring dinámico y que potencialmente podría dar como resultado que se deteriore, o desgaste la sub camisa. El diseño del sello 8648VSC elimina totalmente estos problemas comunes.

El sello tipo 8648VRS permite el funcionamiento sin que surjan problemas con el sello y ofrece longevidad y confiabilidad incluso para las aplicaciones de oleoducto más complicadas.

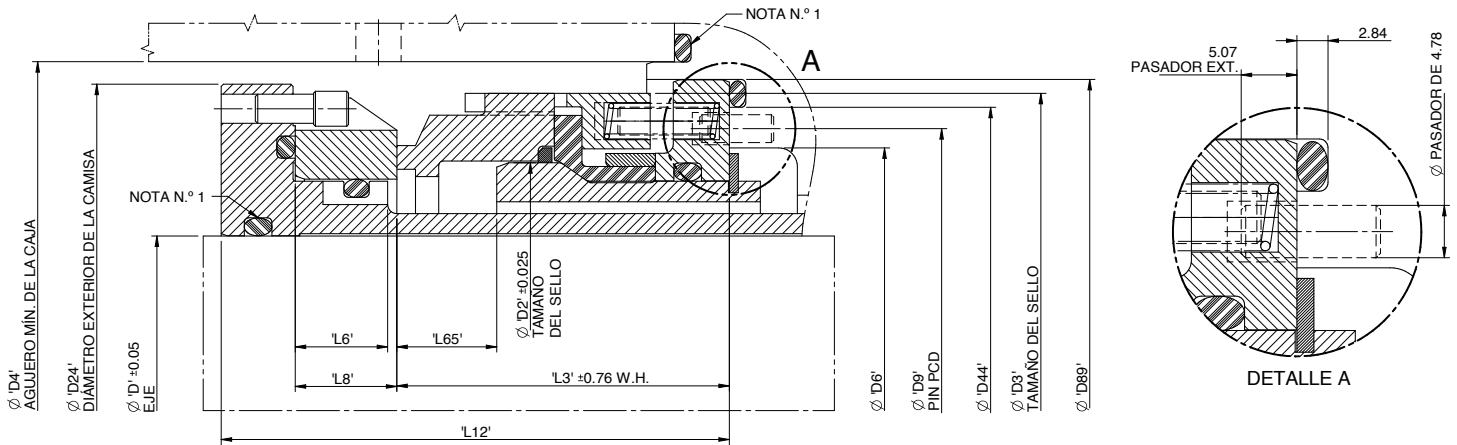
## Capacidades de rendimiento

- Temperatura: -20 °C a 204 °C/-4 °F a 400 °F
- Presión: Presión dinámica:  
Hasta 1,500 psig (crudo)/100 barg  
1,300 psig (no crudo)/90 barg  
Presión estática:  
Hasta 2,200 psig (crudo)/152 barg  
2,000 psig (no crudo)/138 barg
- Velocidad: 25.3 m/s (crudo)/5,000 fpm  
31.5 m/s (no crudo)/6,000 fpm

## Características de diseño

- La exclusiva tecnología patentada del sellado secundario evita el desgaste hasta el diámetro del sello y que se cuelgue el sellado secundario
- El elemento de sellado secundario de elastómero es flexible y no comprimible
- Arrastre de oreja: el anillo primario incorpora arrastre de oreja optimizado para una mayor capacidad de torque de arrastre.
- Diseño y construcción balanceado que incluyen un anillo antiextrusión y permiten su uso presiones más altas.
- El diseño giratorio del asiento mejora el enfriamiento y permite utilizarlo a las más altas velocidades del eje
- Materiales de gran calidad de la cara del sello: permiten el sellado de servicios complicados a altas temperaturas de funcionamiento.
- El asiento con ranuras hechas con láser en la cara permite su uso en aplicaciones de hidrocarburos volátiles
- El conjunto de columna del sello es compacto axialmente y fácil de instalar
- Está basado en el diseño del sello 48V para trabajos pesados altamente respetado y probado
- Las caras endurecidas son estándares para manejar los líquidos de mayor viscosidad y las aplicaciones de torque alto, además de resistencia al desgaste abrasivo. Las caras de carbón son estándares para manejar los líquidos de viscosidad más ligera
- No hay O-rings en el ensamble de la cabeza del sello que puedan tener problemas de rozamiento bajo el movimiento de la Bomba
- Arrastre robusto para las aplicaciones más difíciles

## Arreglo típico/datos dimensionales



## Datos dimensionales de petróleo crudo (mm)

Tamaño del sello	Código del tamaño	D. máx. del eje	D2	D3	D4	D24	L3	L12	L65
2.375	0603	38.10	60.33	84.12	93.42	82.60	52.27	74.47	12.37
3.125	0793	55.58	79.38	103.17	112.47	104.80	52.27	77.65	12.37
3.250	0825	60.33	82.55	106.35	115.65	108.00	52.27	77.65	12.37
3.500	0889	66.68	88.90	112.70	122.00	114.30	52.27	77.65	12.37
4.125	1047	82.80	104.78	128.57	137.87	130.18	57.05	84.02	17.15
4.500	1143	89.15	114.30	138.10	147.40	139.70	57.05	84.02	17.15
4.750	1333	95.50	120.65	144.45	155.30	147.60	57.05	85.62	17.15
5.250	1206	109.80	133.35	157.15	168.02	160.32	57.05	85.62	17.15
5.750	1460	120.90	146.05	169.85	180.70	173.00	57.05	85.62	17.15
6.500	1651	139.95	165.10	188.90	199.77	192.07	57.05	87.20	17.15
7.250	1841	155.70	184.15	215.04	218.82	211.12	61.01	91.16	21.11

## Datos dimensionales de petróleo crudo (pulgadas)

Tamaño del sello	Código del tamaño	D. máx. del eje	D2	D3	D4	D24	L3	L12	L65
2.375	0603	1.500	2.375	3.312	3.678	3.252	2.058	2.932	0.487
3.125	0793	2.188	3.125	4.062	4.428	4.126	2.058	3.057	0.487
3.250	0825	2.375	3.250	4.187	4.553	4.252	2.058	3.057	0.487
3.500	0889	2.625	3.500	4.437	4.803	4.500	2.058	3.057	0.487
4.125	1047	3.260	4.125	5.062	5.428	5.125	2.246	3.308	0.675
4.500	1143	3.510	4.500	5.437	5.803	5.500	2.246	3.308	0.675
4.750	1333	3.760	4.750	5.687	6.114	5.811	2.246	3.371	0.675
5.250	1206	4.323	5.250	6.187	6.615	6.312	2.246	3.371	0.675
5.750	1460	4.760	5.750	6.687	7.114	6.811	2.246	3.371	0.675
6.500	1651	5.510	6.500	7.437	7.865	7.562	2.246	3.433	0.675
7.250	1841	6.130	7.250	8.466	8.615	8.312	2.402	3.589	0.831

**Datos dimensionales de hidrocarburos volátiles (pulgadas)**

Tamaño del sello	Código del tamaño	D. máx. Eje	D2	D3	D4	D6	D24	L3	L12	L65
3.500	0889	2.625	3.500	4.437	4.625	3.700	4.500	2.058	3.057	0.487
3.625	0920	2.750	3.625	4.562	4.750	3.825	4.626	2.246	3.245	0.675
3.750	0952	2.875	3.750	4.687	4.875	3.950	4.752	2.246	3.245	0.675
4.000	1016	3.135	4.000	4.937	5.125	4.200	5.000	2.246	3.245	0.675
4.125	1047	3.260	4.125	5.062	5.250	4.325	5.126	2.246	3.245	0.675
4.250	1079	3.375	4.250	5.187	5.375	4.450	5.252	2.246	3.245	0.675
4.500	1143	3.510	4.500	5.437	5.750	4.700	5.500	2.246	3.245	0.675
4.625	1174	3.625	4.625	5.562	5.875	4.825	5.685	2.246	3.372	0.675
4.750	1206	3.760	4.750	5.687	6.000	4.950	5.811	2.246	3.372	0.675
5.000	1270	4.010	5.000	5.937	6.250	5.200	6.063	2.246	3.372	0.675
5.250	1333	4.323	5.250	6.187	6.500	5.450	6.312	2.246	3.372	0.675
5.500	1397	4.510	5.500	6.437	6.750	5.700	6.562	2.246	3.372	0.675
6.500	1651	5.510	6.500	7.437	7.750	6.700	7.562	2.246	3.434	0.675

**Datos dimensionales de hidrocarburos volátiles (mm)**

Tamaño del sello	Código del tamaño	D. máx. Eje	D2	D3	D4	D6	D24	L3	L12	L65
3.500	0889	66.675	88.900	112.700	117.475	93.980	114.300	52.273	77.648	12.370
3.625	0920	69.850	92.075	115.875	120.650	97.155	117.500	57.048	82.423	17.145
3.750	0952	73.025	95.250	119.050	123.825	100.330	120.701	57.048	82.423	17.145
4.000	1016	79.629	101.600	125.400	130.175	106.680	127.000	57.048	82.423	17.145
4.125	1047	82.804	104.775	128.575	133.350	109.855	130.200	57.048	82.423	17.145
4.250	1079	85.725	107.950	131.750	136.525	113.030	133.401	57.048	82.423	17.145
4.500	1143	89.154	114.300	138.100	146.050	119.380	139.700	57.048	82.423	17.145
4.625	1174	92.075	117.475	141.275	149.225	122.555	144.399	57.048	85.649	17.145
4.750	1206	95.504	120.650	144.450	152.400	125.730	147.599	57.048	85.649	17.145
5.000	1270	101.854	127.000	150.800	158.750	132.080	154.000	57.048	85.649	17.145
5.250	1333	109.804	133.350	157.150	165.100	138.430	160.325	57.048	85.649	17.145
5.500	1397	114.554	139.700	163.500	171.450	144.780	166.675	57.048	85.649	17.145
6.500	1651	139.954	165.100	188.900	196.850	170.180	192.075	57.048	87.224	17.145

**Datos dimensionales de hidrocarburos no volátiles (pulgadas)**

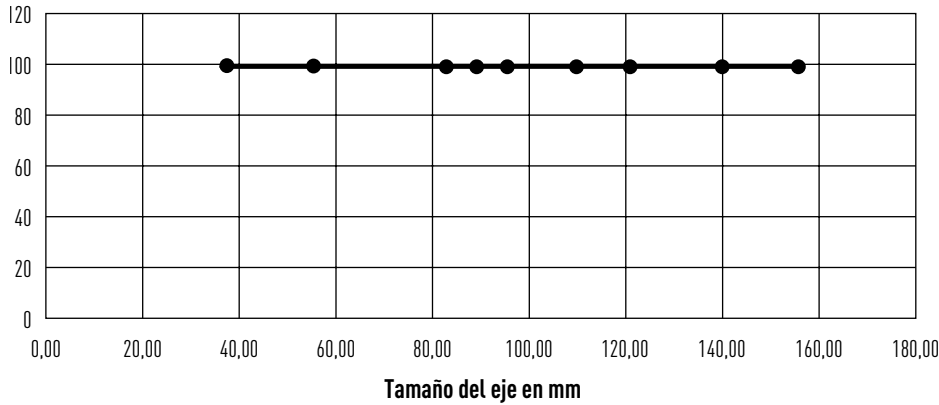
Tamaño del sello	Código del tamaño	D. máx. Eje	D2	D3	D4	D6	D24	L3	L12	L65
3.500	0889	2.625	3.500	4.437	4.625	3.700	4.500	2.058	3.057	0.487
3.625	0920	2.750	3.625	4.562	4.750	3.825	4.626	2.246	3.245	0.675
3.750	0952	2.875	3.750	4.687	4.875	3.950	4.752	2.246	3.245	0.675
4.000	1016	3.135	4.000	4.937	5.125	4.200	5.000	2.246	3.245	0.675
4.125	1047	3.260	4.125	5.062	5.250	4.325	5.126	2.246	3.245	0.675
4.250	1079	3.375	4.250	5.187	5.375	4.450	5.252	2.246	3.245	0.675
4.500	1143	3.510	4.500	5.437	5.750	4.700	5.500	2.246	3.245	0.675
4.625	1174	3.625	4.625	5.562	5.875	4.825	5.685	2.246	3.372	0.675
4.750	1206	3.760	4.750	5.687	6.000	4.950	5.811	2.246	3.372	0.675
5.000	1270	4.010	5.000	5.937	6.250	5.200	6.063	2.246	3.372	0.675
5.250	1333	4.323	5.250	6.187	6.500	5.450	6.312	2.246	3.372	0.675
5.500	1397	4.510	5.500	6.437	6.750	5.700	6.562	2.246	3.372	0.675
6.500	1651	5.510	6.500	7.437	7.750	6.700	7.562	2.246	3.434	0.675

**Datos dimensionales. hidrocarburos no volátiles (mm)**

Tamaño del sello	Código del tamaño	D. máx. Eje	D2	D3	D4	D6	D24	L3	L12	L65
3.500	0889	66.675	88.900	112.700	117.475	93.980	114.300	52.273	77.648	12.370
3.625	0920	69.850	92.075	115.875	120.650	97.155	117.500	57.048	82.423	17.145
3.750	0952	73.025	95.250	119.050	123.825	100.330	120.701	57.048	82.423	17.145
4.000	1016	79.629	101.600	125.400	130.175	106.680	127.000	57.048	82.423	17.145
4.125	1047	82.804	104.775	128.575	133.350	109.855	130.200	57.048	82.423	17.145
4.250	1079	85.725	107.950	131.750	136.525	113.030	133.401	57.048	82.423	17.145
4.500	1143	89.154	114.300	138.100	146.050	119.380	139.700	57.048	82.423	17.145
4.625	1174	92.075	117.475	141.275	149.225	122.555	144.399	57.048	85.649	17.145
4.750	1206	95.504	120.650	144.450	152.400	125.730	147.599	57.048	85.649	17.145
5.000	1270	101.854	127.000	150.800	158.750	132.080	154.000	57.048	85.649	17.145
5.250	1333	109.804	133.350	157.150	165.100	138.430	160.325	57.048	85.649	17.145
5.500	1397	114.554	139.700	163.500	171.450	144.780	166.675	57.048	85.649	17.145
6.500	1651	139.954	165.100	188.900	196.850	170.180	192.075	57.048	87.224	17.145

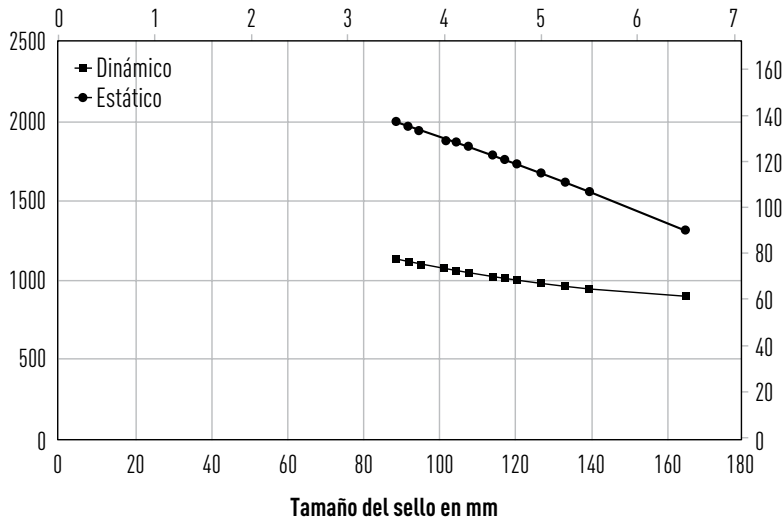
## Clasificación básica de presión

8648VRS clasificación básica de presión, petróleo crudo



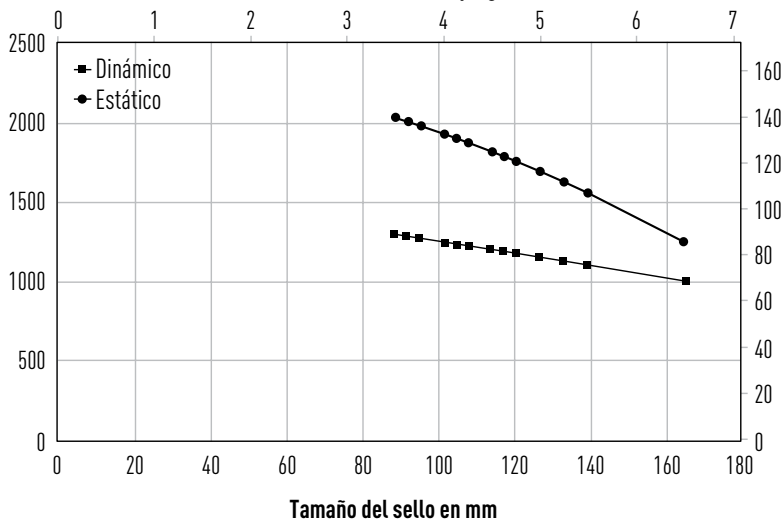
8648VRS clasificación básica de presión > gravedad específica 0,65, p.ej., gasolina/diésel

Tamaño del sello en pulg.



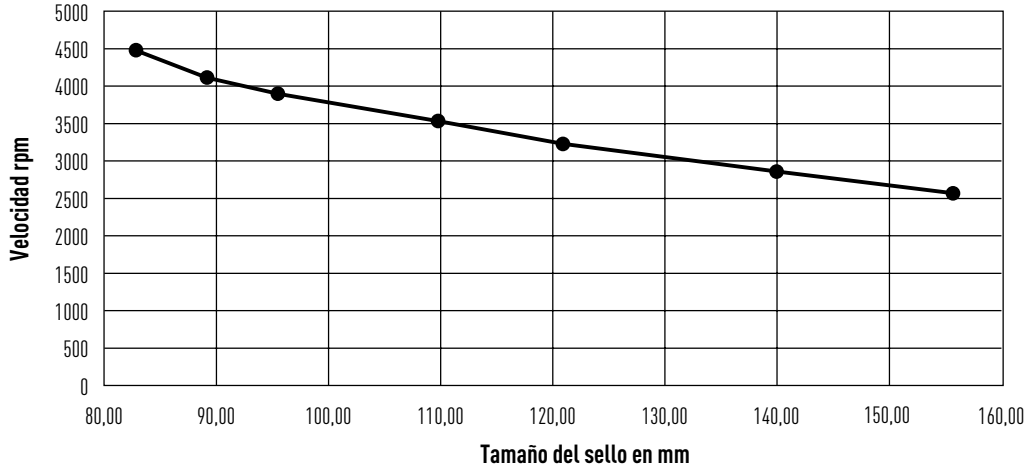
8648VRS clasificación básica de presión > gravedad específica 0,65, p.ej., propano/butano

Tamaño del sello en pulg.

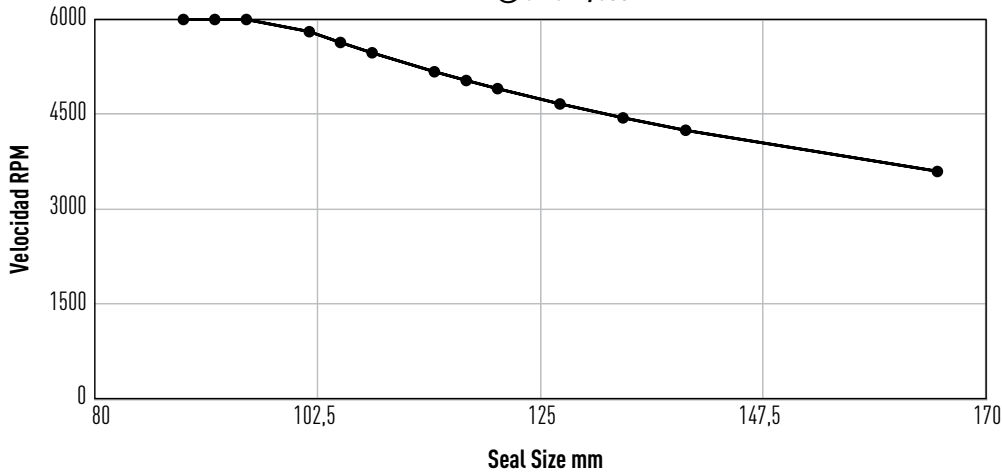


## Clasificación de velocidad

Velocidad (rpm) a 25 m/s, crudo



Velocidad (rpm) a 31.5 m/s, no crudo  
RPM @ 31.5 m/sec



**Materiales de construcción**

Componente del sello	Material
NPSS	Fluoroelastómero
	TFE propileno
Anillo primario	Carburo de silicio (crudo), carbono (no crudo)
Asiento*	SiC
Carcasa	Acero inoxidable 316
Banda de arrastre	Acero inoxidable dúplex
Sub camisa	Acero inoxidable dúplex
Adaptador de resorte	Acero inoxidable 316
Anillo anti extrusión	GFPTFE
	PTFE cargado con carbón
Resorte	Hast C
Anillo de retención	Acero inoxidable 316
*La tecnología Laserface se utiliza para la versión para hidrocarburos volátiles.	



**América del Norte**  
Estados Unidos de América  
Tel: 1-847-967-2400  
Fax: 1-847-967-3915

**Europa**  
Reino Unido  
Tel: 44-1753-224000  
Fax: 44-1753-224224

**América Latina**  
Brasil  
Tel: 55-11-3371-2500  
Fax: 55-11-3371-2599

**Medio Oriente y África**  
Emiratos Árabes Unidos  
Tel: 971-481-27800  
Fax: 971-488-62830

**Asia Pacífico**  
Singapur  
Tel: 65-6518-1800  
Fax: 65-6518-1803

Si los productos presentados se usarán en un proceso potencialmente peligroso y/o riesgoso, deberá consultar con su representante de John Crane antes de su selección y uso. En aras del desarrollo continuo, las empresas de John Crane se reservan el derecho a alterar los diseños y especificaciones sin previo aviso. Es peligroso fumar mientras se manejan productos hechos con PTFE. Los productos viejos y nuevos de PTFE no se deben incinerar. Certificados bajo las normas ISO 9001 e ISO 14001, detalles disponibles bajo pedido.