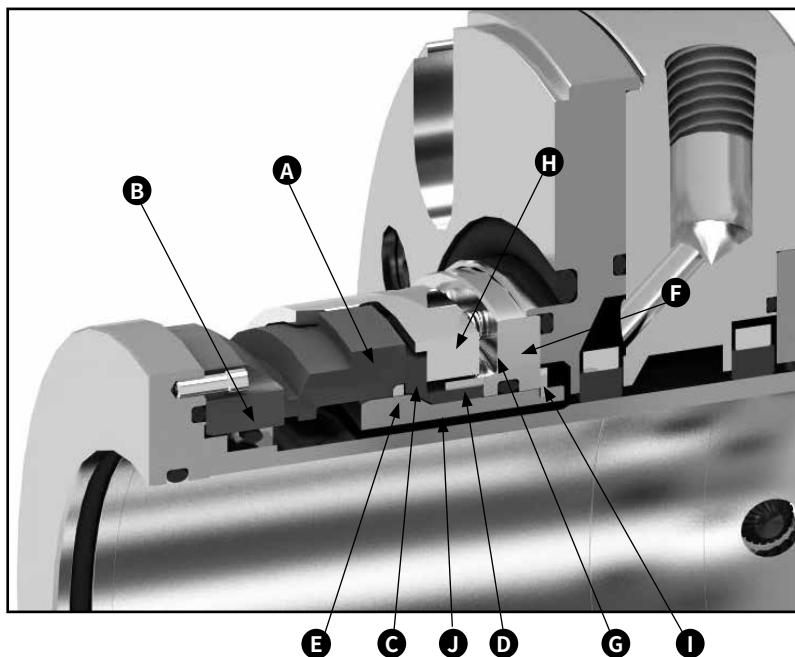


- A - 主密封圈
- B - 接合环
- C - 镀镍不锈钢
- D - 皮带
- E - 防挤出环
- F - 弹簧座
- G - 弹簧
- H - 固定器
- I - 卡环
- J - 短轴套



## 产品描述

John Crane 8648VRS 型是非推进式标准橡胶波纹管机械密封, 采用专利技术, 专为苛刻的液态烃管道工况而设计, 重点在于满足管道泵站作业的苛刻要求。

在这些应用中, 密封失效的主要风险由动态 O 形环相关的众多问题所引起, 可能导致挂起、磨损或短轴套磨损。8648VRS 的设计完全消除了这些常见问题。

8648VRS 可避免运行出现潜在密封问题, 即使在最苛刻的管道应用中也能提供很长的使用寿命和可靠性。

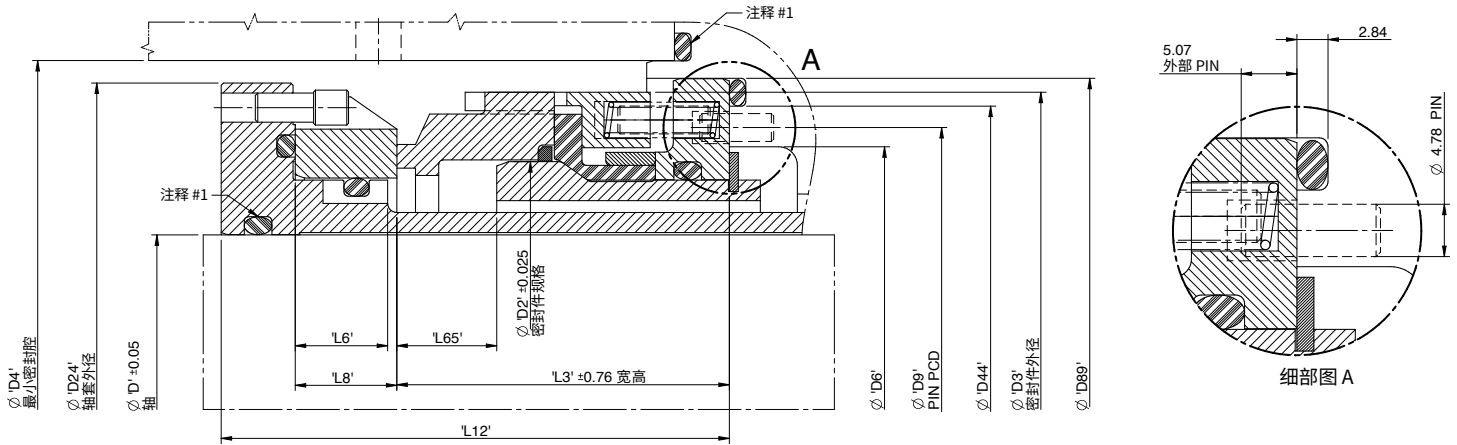
## 性能能力

- 温度: -4°F 至 400°F/-20°C 至 204°C
- 压力: 动压力:
  - 最高 1500 psig/100 barg (原油)
  - 1,300 psig/90 barg (非原油)
 静压力:
  - 最高 2200 psig/152 barg (原油)
  - 2,000 psig/138 barg (非原油)
- 速度: 5000 fpm/25.3 m/s (原油)
- 6,000 fpm/31.5 m/s (非原油)

## 设计特点

- 独特的专利二次密封技术, 可防止密封件圆周的磨损, 并可防止二次密封挂起
- 不可压缩的柔性橡胶二次密封元件
- 侧传动 - 主密封圈采用优化的侧传动设计, 以提高传动扭矩性能。
- 平衡型设计 - 采用平衡型结构, 包括防挤出环, 可在较高压力下使用。
- 旋转接合环设计 - 增强冷却性能, 可在较高的轴转速下使用
- 主密封面材料 - 可在高工作压力的苛刻工况下密封。
- 表面激光刻槽结合环, 可用于闪蒸烃
- 轴向冲击型, 便于安装的密封头总成
- 基于公认比较成熟的高负荷 48V 设计
- 硬面是处理高粘度流体和高扭矩应用, 以及高耐磨性能的标准配置。碳面是处理低粘度流体的标准配置
- 推进头组件中无 O 形环, 在泵的往复过程中不会磨损
- 牢固的传动, 可用于最苛刻的应用

### 典型配置/尺寸数据



### 原油尺寸数据 (mm)

密封件规格	规格代码	轴的最大直径 D	D2	D3	D4	D24	L3	L12	L65
2.375	0603	38.10	60.33	84.12	93.42	82.60	52.27	74.47	12.37
3.125	0793	55.58	79.38	103.17	112.47	104.80	52.27	77.65	12.37
3.250	0825	60.33	82.55	106.35	115.65	108.00	52.27	77.65	12.37
3.500	0889	66.68	88.90	112.70	122.00	114.30	52.27	77.65	12.37
4.125	1047	82.80	104.78	128.57	137.87	130.18	57.05	84.02	17.15
4.500	1143	89.15	114.30	138.10	147.40	139.70	57.05	84.02	17.15
4.750	1333	95.50	120.65	144.45	155.30	147.60	57.05	85.62	17.15
5.250	1206	109.80	133.35	157.15	168.02	160.32	57.05	85.62	17.15
5.750	1460	120.90	146.05	169.85	180.70	173.00	57.05	85.62	17.15
6.500	1651	139.95	165.10	188.90	199.77	192.07	57.05	87.20	17.15
7.250	1841	155.70	184.15	215.04	218.82	211.12	61.01	91.16	21.11

### 原油尺寸数据 (英寸)

密封件规格	规格代码	轴的最大直径 D	D2	D3	D4	D24	L3	L12	L65
2.375	0603	1.500	2.375	3.312	3.678	3.252	2.058	2.932	0.487
3.125	0793	2.188	3.125	4.062	4.428	4.126	2.058	3.057	0.487
3.250	0825	2.375	3.250	4.187	4.553	4.252	2.058	3.057	0.487
3.500	0889	2.625	3.500	4.437	4.803	4.500	2.058	3.057	0.487
4.125	1047	3.260	4.125	5.062	5.428	5.125	2.246	3.308	0.675
4.500	1143	3.510	4.500	5.437	5.803	5.500	2.246	3.308	0.675
4.750	1333	3.760	4.750	5.687	6.114	5.811	2.246	3.371	0.675
5.250	1206	4.323	5.250	6.187	6.615	6.312	2.246	3.371	0.675
5.750	1460	4.760	5.750	6.687	7.114	6.811	2.246	3.371	0.675
6.500	1651	5.510	6.500	7.437	7.865	7.562	2.246	3.433	0.675
7.250	1841	6.130	7.250	8.466	8.615	8.312	2.402	3.589	0.831

## 闪蒸烃尺寸数据 (英寸)

密封件规格	规格代码	轴的最大直径 D	D2	D3	D4	D6	D24	L3	L12	L65
3.500	0889	2.625	3.500	4.437	4.625	3.700	4.500	2.058	3.057	0.487
3.625	0920	2.750	3.625	4.562	4.750	3.825	4.626	2.246	3.245	0.675
3.750	0952	2.875	3.750	4.687	4.875	3.950	4.752	2.246	3.245	0.675
4.000	1016	3.135	4.000	4.937	5.125	4.200	5.000	2.246	3.245	0.675
4.125	1047	3.260	4.125	5.062	5.250	4.325	5.126	2.246	3.245	0.675
4.250	1079	3.375	4.250	5.187	5.375	4.450	5.252	2.246	3.245	0.675
4.500	1143	3.510	4.500	5.437	5.750	4.700	5.500	2.246	3.245	0.675
4.625	1174	3.625	4.625	5.562	5.875	4.825	5.685	2.246	3.372	0.675
4.750	1206	3.760	4.750	5.687	6.000	4.950	5.811	2.246	3.372	0.675
5.000	1270	4.010	5.000	5.937	6.250	5.200	6.063	2.246	3.372	0.675
5.250	1333	4.323	5.250	6.187	6.500	5.450	6.312	2.246	3.372	0.675
5.500	1397	4.510	5.500	6.437	6.750	5.700	6.562	2.246	3.372	0.675
6.500	1651	5.510	6.500	7.437	7.750	6.700	7.562	2.246	3.434	0.675

## 闪蒸烃尺寸数据 (mm)

密封件规格	规格代码	轴的最大直径 D	D2	D3	D4	D6	D24	L3	L12	L65
3.500	0889	66.675	88.900	112.700	117.475	93.980	114.300	52.273	77.648	12.370
3.625	0920	69.850	92.075	115.875	120.650	97.155	117.500	57.048	82.423	17.145
3.750	0952	73.025	95.250	119.050	123.825	100.330	120.701	57.048	82.423	17.145
4.000	1016	79.629	101.600	125.400	130.175	106.680	127.000	57.048	82.423	17.145
4.125	1047	82.804	104.775	128.575	133.350	109.855	130.200	57.048	82.423	17.145
4.250	1079	85.725	107.950	131.750	136.525	113.030	133.401	57.048	82.423	17.145
4.500	1143	89.154	114.300	138.100	146.050	119.380	139.700	57.048	82.423	17.145
4.625	1174	92.075	117.475	141.275	149.225	122.555	144.399	57.048	85.649	17.145
4.750	1206	95.504	120.650	144.450	152.400	125.730	147.599	57.048	85.649	17.145
5.000	1270	101.854	127.000	150.800	158.750	132.080	154.000	57.048	85.649	17.145
5.250	1333	109.804	133.350	157.150	165.100	138.430	160.325	57.048	85.649	17.145
5.500	1397	114.554	139.700	163.500	171.450	144.780	166.675	57.048	85.649	17.145
6.500	1651	139.954	165.100	188.900	196.850	170.180	192.075	57.048	87.224	17.145

## 非闪蒸烃, 尺寸数据 (英寸)

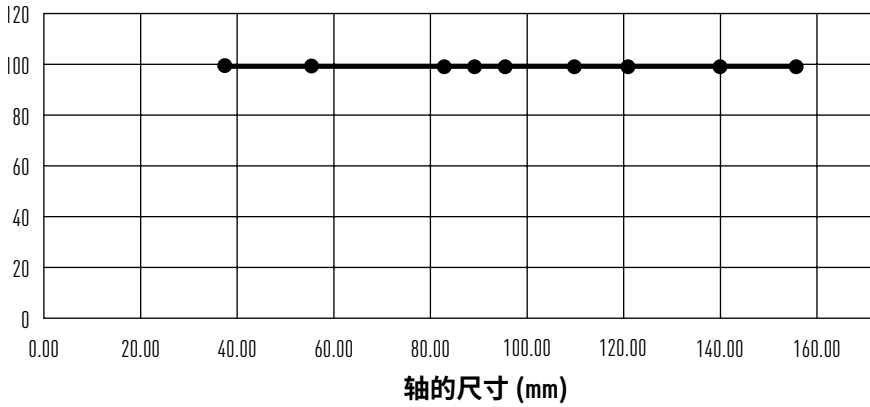
密封件规格	规格代码	轴的最大直径 D	D2	D3	D4	D6	D24	L3	L12	L65
3.500	0889	2.625	3.500	4.437	4.625	3.700	4.500	2.058	3.057	0.487
3.625	0920	2.750	3.625	4.562	4.750	3.825	4.626	2.246	3.245	0.675
3.750	0952	2.875	3.750	4.687	4.875	3.950	4.752	2.246	3.245	0.675
4.000	1016	3.135	4.000	4.937	5.125	4.200	5.000	2.246	3.245	0.675
4.125	1047	3.260	4.125	5.062	5.250	4.325	5.126	2.246	3.245	0.675
4.250	1079	3.375	4.250	5.187	5.375	4.450	5.252	2.246	3.245	0.675
4.500	1143	3.510	4.500	5.437	5.750	4.700	5.500	2.246	3.245	0.675
4.625	1174	3.625	4.625	5.562	5.875	4.825	5.685	2.246	3.372	0.675
4.750	1206	3.760	4.750	5.687	6.000	4.950	5.811	2.246	3.372	0.675
5.000	1270	4.010	5.000	5.937	6.250	5.200	6.063	2.246	3.372	0.675
5.250	1333	4.323	5.250	6.187	6.500	5.450	6.312	2.246	3.372	0.675
5.500	1397	4.510	5.500	6.437	6.750	5.700	6.562	2.246	3.372	0.675
6.500	1651	5.510	6.500	7.437	7.750	6.700	7.562	2.246	3.434	0.675

## 非闪蒸烃, 尺寸数据 (mm)

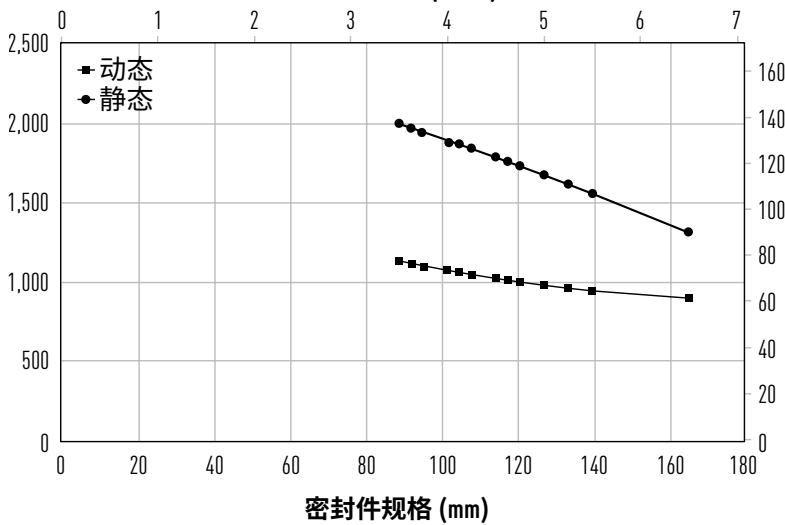
密封件规格	规格代码	轴的最大直径 D	D2	D3	D4	D6	D24	L3	L12	L65
3.500	0889	66.675	88.900	112.700	117.475	93.980	114.300	52.273	77.648	12.370
3.625	0920	69.850	92.075	115.875	120.650	97.155	117.500	57.048	82.423	17.145
3.750	0952	73.025	95.250	119.050	123.825	100.330	120.701	57.048	82.423	17.145
4.000	1016	79.629	101.600	125.400	130.175	106.680	127.000	57.048	82.423	17.145
4.125	1047	82.804	104.775	128.575	133.350	109.855	130.200	57.048	82.423	17.145
4.250	1079	85.725	107.950	131.750	136.525	113.030	133.401	57.048	82.423	17.145
4.500	1143	89.154	114.300	138.100	146.050	119.380	139.700	57.048	82.423	17.145
4.625	1174	92.075	117.475	141.275	149.225	122.555	144.399	57.048	85.649	17.145
4.750	1206	95.504	120.650	144.450	152.400	125.730	147.599	57.048	85.649	17.145
5.000	1270	101.854	127.000	150.800	158.750	132.080	154.000	57.048	85.649	17.145
5.250	1333	109.804	133.350	157.150	165.100	138.430	160.325	57.048	85.649	17.145
5.500	1397	114.554	139.700	163.500	171.450	144.780	166.675	57.048	85.649	17.145
6.500	1651	139.954	165.100	188.900	196.850	170.180	192.075	57.048	87.224	17.145

### 基本额定压力

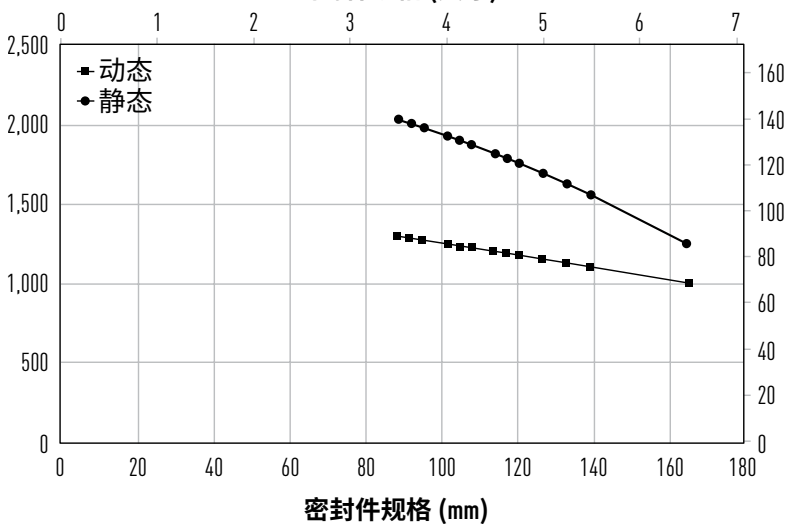
8648VRS 的基本额定压力, 原油



8648VRS 基本额定压力 >0.65 比重, 例如, 汽油和柴油  
密封件规格 (英寸)

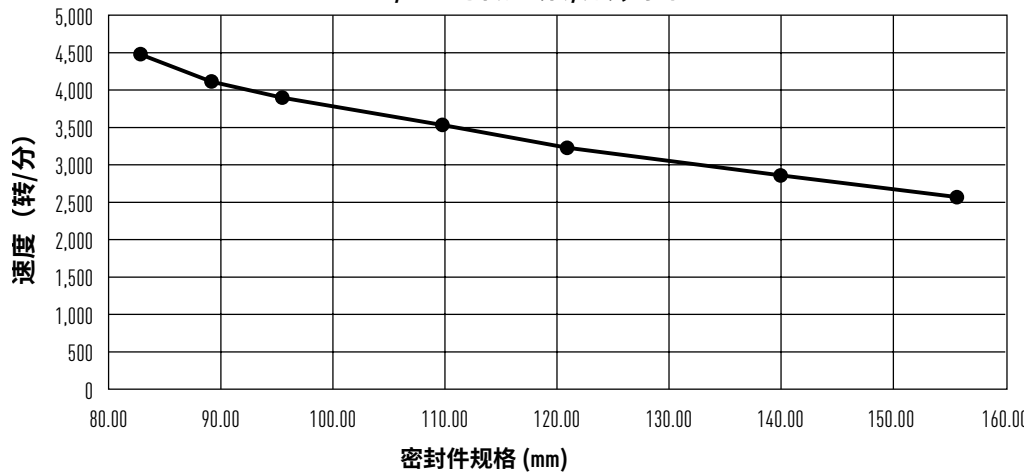
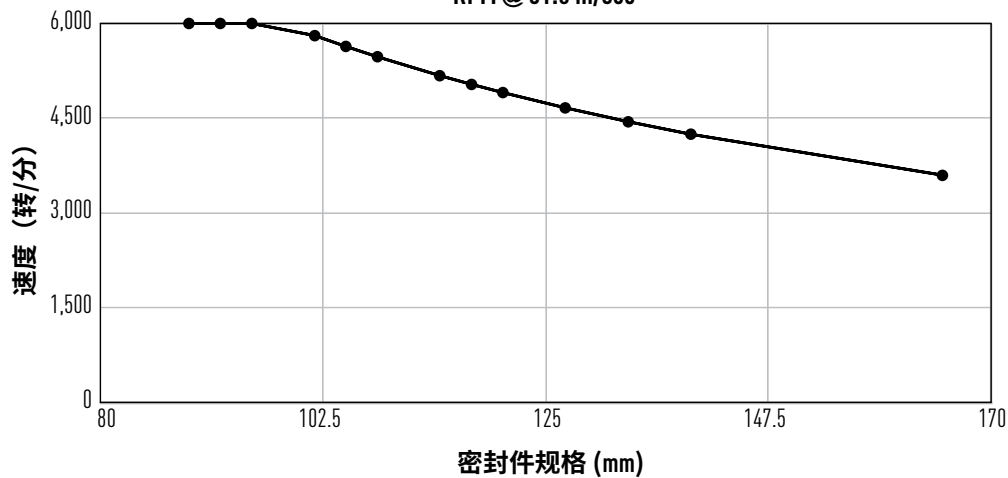


8648VRS 的基本额定压力 <0.65 比重, 例如, 丙烷和丁烷  
密封件规格 (英寸)



## 额定转速

25 m/s 时的转速 (转/分), 原油

31.5 m/s 时的转速 (转/分), 非原油  
RPM @ 31.5 m/sec

## 结构材料

密封组件	材料
NPSS	氟碳化合物
	TFE 丙烯
主密封圈	碳化硅(原油)、碳(非原油)
接合环*	碳化硅(SiC)
固定器	316 SS
传动带	双相不锈钢
短轴套	双相不锈钢
弹簧座	316 不锈钢
防挤出环	玻璃纤维聚四氟乙烯(GFPTFE)
	碳填充聚四氟乙烯
弹簧	哈氏合金(Hast) C
卡环	316 不锈钢
*非闪蒸烃版采用了 Laserface 技术。	

北美  
美国电话: 1-847-967-2400  
传真: 1-847-967-3915欧洲  
英国电话: 44-1753-224000  
传真: 44-1753-224224拉丁美洲  
巴西电话: 55-11-3371-2500  
传真: 55-11-3371-2599中东与非洲  
阿联酋电话: 971-481-27800  
传真: 971-488-62830亚太地区  
新加坡电话: 65-6518-1800  
传真: 65-6518-1803

如所述产品将用于存在潜在危害和/或危险的工序中, 请在选型和使用产品前咨询当地的 John Crane 代表。为实现持续的改进, John Crane 有权在不事先通知的情况下修改设计和规格。在处理 PTFE 产品时吸烟会非常危险。禁止燃烧新旧 PTFE 产品。已获 ISO 9001 与 ISO 14001 认证, 我们将根据客户的要求提供详细资料。

©2020 John Crane 修订日期 2020 年 4 月 www.johncrane.com

TD-8648VRS/CHI