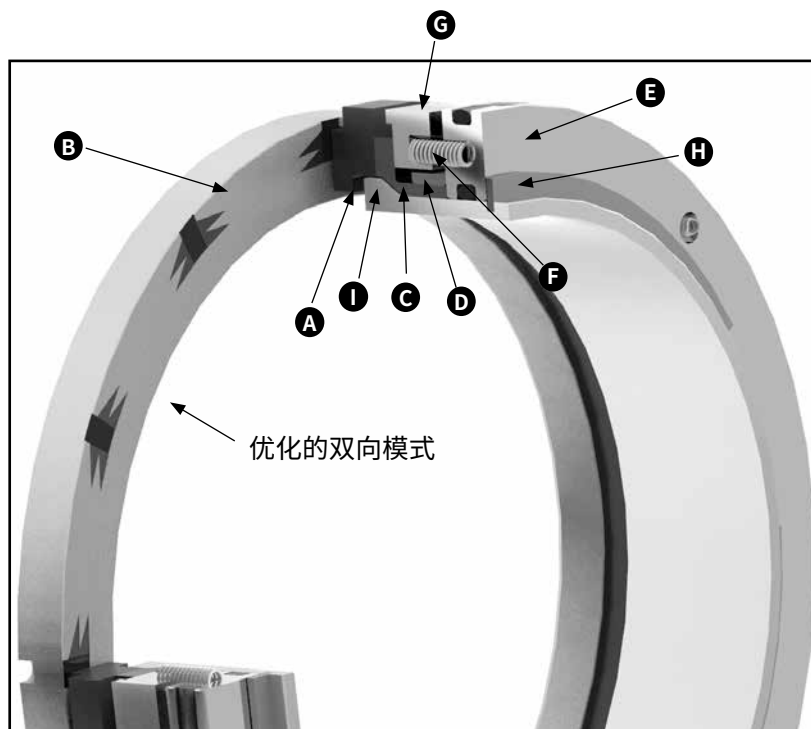


- A - 主密封圈
- B - 接合环
- C - 镀镍不锈钢
- D - 皮带
- E - 弹簧座
- F - 弹簧
- G - 固定器
- H - 卡环
- I - 短轴套



产品描述

John Crane 8628VSC 是一种标准化非推进式橡胶、干运转、非接触二次围堵密封, 专门为非原油烃类作业设计, 重点满足管道泵站作业苛刻的要求。

在这些应用中, 密封失效的主要风险由二次动态 O 形环相关的众多问题所引起, 可能导致挂起、磨损或短轴套磨损。8628VSC 的设计完全消除了这些常见问题。

8628VSC 与主密封 (例如 8648VRS) 配合使用。在主密封泄漏或发生故障时, 8628VSC 向下封闭, 密封流体, 并将流体导向火炬或排放口。这是采用 API 方案 52 设计的双非加压密封件的简化替代品。

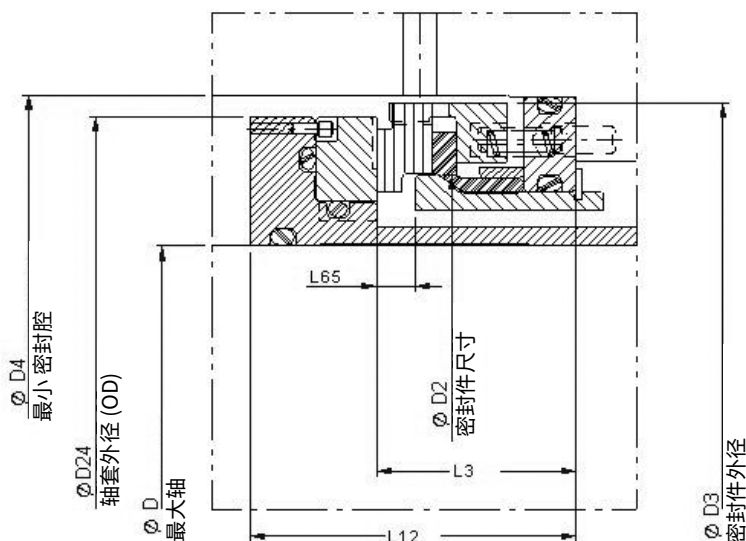
性能能力

- 温度: -4°F 至 400°F / -20°C 至 204°C
- 压力: 最大 75 psig/5 barg (气体作业)
最大 1450 psig/100 barg (液体作业)
- 速度: 最大 6000 fpm/ 30.5 ms^{-1}

设计特点

- 独特、成熟的二次密封技术, 可防止密封件圆周的磨损, 并可防止二次密封挂起
- 采用方案 76 的简化双重围堵, 可实现远程操作
- 非接触式操作 - 凹槽中的压缩气体将端面分开, 形成非接触式密封, 具有接近零的磨损和较长的密封件寿命
- 双向设计: 专利的双向开槽模式, 即使在轴的方向突然改变时密封件也能保持顺利运行
- 轴向冲击型, 便于安装的密封头组件
- 采用平衡型设计和最优化的端面材料, 以实现高压性能
- 主密封圈采用最优化的侧传动设计, 以提高传动扭矩性能
- 推进头组件中无 O 形环, 在泵的往复过程中不会磨损
- 不可压缩的柔性橡胶波纹管

典型配置/尺寸数据



8628VSC 二次围堵密封的尺寸是根据管道应用中已知设备的尺寸确定。尺寸适合最大 6.500 英寸的普通管道泵。

尺寸数据 (英寸)

密封件规格	轴的最大直径 D	D2	D3	D4	D6	D24	L3	L12	L65
3.500	2.625	3.500	4.437	4.625	3.700	7.376	1.488	2.438	0.294
3.625	2.750	3.625	4.562	4.750	3.825	7.501	1.488	2.438	0.294
3.750	2.875	3.750	4.687	4.875	3.950	7.626	1.488	2.438	0.294
4.000	3.135	4.000	4.937	5.125	4.200	7.876	1.488	2.438	0.294
4.125	3.260	4.125	5.062	5.250	4.325	8.001	1.488	2.438	0.294
4.250	3.375	4.250	5.187	5.375	4.450	8.126	1.488	2.438	0.294
4.500	3.510	4.500	5.437	5.750	4.700	8.376	1.488	2.438	0.294
4.625	3.625	4.625	5.562	5.875	4.825	8.501	1.488	2.438	0.294
4.750	3.760	4.750	5.687	6.000	4.950	8.626	1.488	2.438	0.294
5.000	4.010	5.000	5.937	6.250	5.200	8.876	1.488	2.438	0.294
5.250	4.323	5.250	6.187	6.500	5.450	9.126	1.488	2.438	0.294
5.500	4.510	5.500	6.437	6.750	5.700	9.376	1.488	2.438	0.294
6.500	5.510	6.500	7.437	7.750	6.700	10.376	1.488	2.438	0.294

尺寸数据 (mm)

密封件规格	轴的最大直径 D	D2	D3	D4	D6	D24	L3	L12	L65
3.500	66.675	88.900	112.700	117.475	93.980	187.350	37.795	61.925	7.468
3.625	69.850	92.075	115.875	120.650	97.155	190.525	37.795	61.925	7.468
3.750	73.025	95.250	119.050	123.825	100.330	193.700	37.795	61.925	7.468
4.000	79.629	101.600	125.400	130.175	106.680	200.050	37.795	61.925	7.468
4.125	82.804	104.775	128.575	133.350	109.855	203.225	37.795	61.925	7.468
4.250	85.725	107.950	131.750	136.525	113.030	206.400	37.795	61.925	7.468
4.500	89.154	114.300	138.100	146.050	119.380	212.750	37.795	61.925	7.468
4.625	92.075	117.475	141.275	149.225	122.555	215.925	37.795	61.925	7.468
4.750	95.504	120.650	144.450	152.400	125.730	219.100	37.795	61.925	7.468
5.000	101.854	127.000	150.800	158.750	132.080	225.450	37.795	61.925	7.468
5.250	109.804	133.350	157.150	165.100	138.430	231.800	37.795	61.925	7.468
5.500	114.554	139.700	163.500	171.450	144.780	238.150	37.795	61.925	7.468
6.500	139.954	165.100	188.900	196.850	170.180	263.550	37.795	61.925	7.468

结构材料

密封组件	材料
镀镍不锈钢 (NPSS)	氟碳化合物
	TFE 丙烯
主密封圈	碳
接合环	碳化硅 (SiC)
固定器	316 不锈钢
传动带	双相不锈钢
短轴套	双相不锈钢
弹簧座	316 不锈钢
弹簧	哈氏合金 (Hast) C
卡环	316 不锈钢



**北美
美国**

电话: 1-847-967-2400
传真: 1-847-967-3915

**欧洲
英国**

电话: 44-1753-224000
传真: 44-1753-224224

**拉丁美洲
巴西**

电话: 55-11-3371-2500
传真: 55-11-3371-2599

**中东与非洲
阿联酋**

电话: 971-481-27800
传真: 971-488-62830

**亚太地区
新加坡**

电话: 65-6518-1800
传真: 65-6518-1803

如所述产品将用于存在潜在危害和/或危险的工序中, 请在选型和使用产品前咨询当地的 John Crane 代表。为实现持续的改进, John Crane 有权在不事先通知的情况下修改设计和规格。在处理 PTFE 产品时吸烟会非常危险。禁止燃烧新旧 PTFE 产品。已获 ISO 9001 与 ISO 14001 认证, 我们将根据客户的要求提供详细资料。

©2020 John Crane 修订日期 2020 年 4 月 www.johncrane.com

TD-8628VSC/CHI