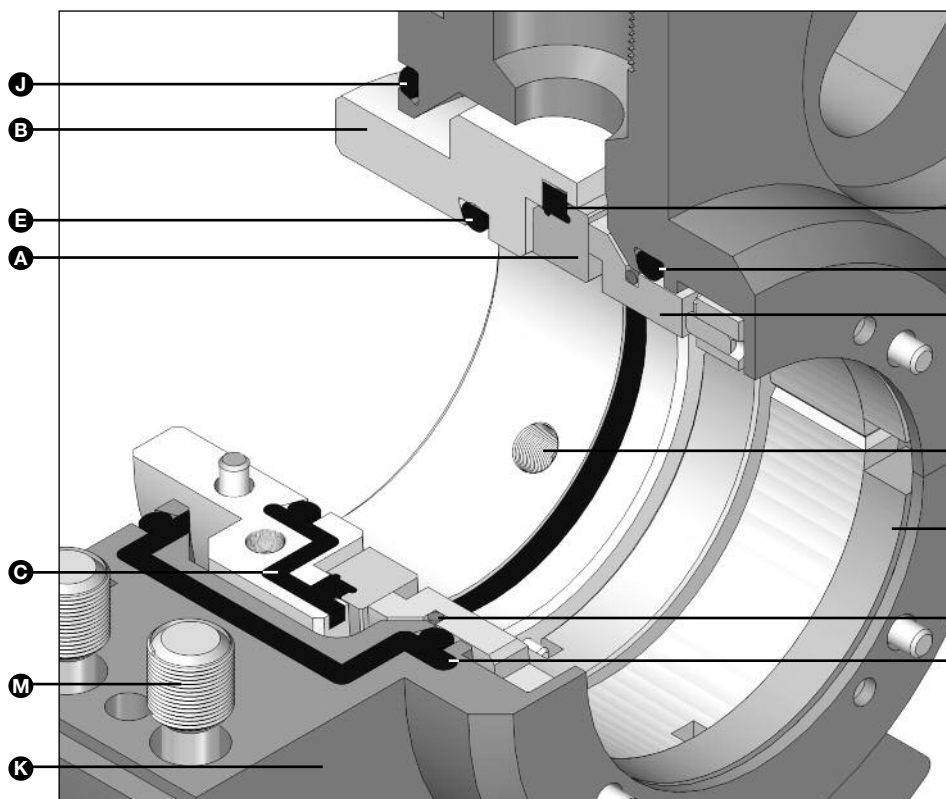


- A- メイティングリング
- B- メイティング
リングアダプター
アッセンブリ
- C- シールエレメント
ガスケット
- D- シールエレメント
ストリップ
- E- シールエレメント
Oリング
- F- セットスクリュー
- G- プライマリーリング
- H- リテーニングリング
- I- スプリングアダプター
アッセンブリセット
- J- Oリング
- K- グランドプレート
アッセンブリ
- L- グランドプレート
ガスケット
- M- キャプティブソケット
のヘッドキャップ
スクリュー



製品説明

Type 3740は、John Craneの最新のモジュール式分割型シールテクノロジーを用いた分割型シールであり、ウェットランニングとドライランニングの独自の設計要件を1つのシールプラットフォームに集約しています。

- Type 3740Dドライランニング分割型シールは、大規模なシャフト軸振れと過酷な動作環境に対応できるよう設計されており、縦型容器のミキシングサービスなどのドライランニング用途に適しています。
- Type 3740ウェットランニング分割型シールは、迅速・簡単なシール取り付けに最適な機能を搭載しており、要求の高いポンプサービスやその他の回転機の流体サービスでも信頼できるシール性能を提供します。

一般的な用途

- 攪拌機
- アルコール
- ドライヤー
- 化学薬品
- 発酵槽
- スチーム
- ミキサー
- 蒸気

性能能力

- 温度：最大135°C/275°F
- 圧力：5.5 barg/80 psigまで真空
- 速度：最大2.0 m/s/400 fpm
- ランアウト：
 - 40 mm-60 mm/1.500"-2.250" サイズ - 1.52 mm/0.060" TIR
 - 70 mm-80 mm/2.500"-3.500" サイズ - 2.54 mm/0.100" TIR
 - 90 mm-150 mm/3.750"-6.000" サイズ - 3.81 mm/0.150" TIR

設計特性

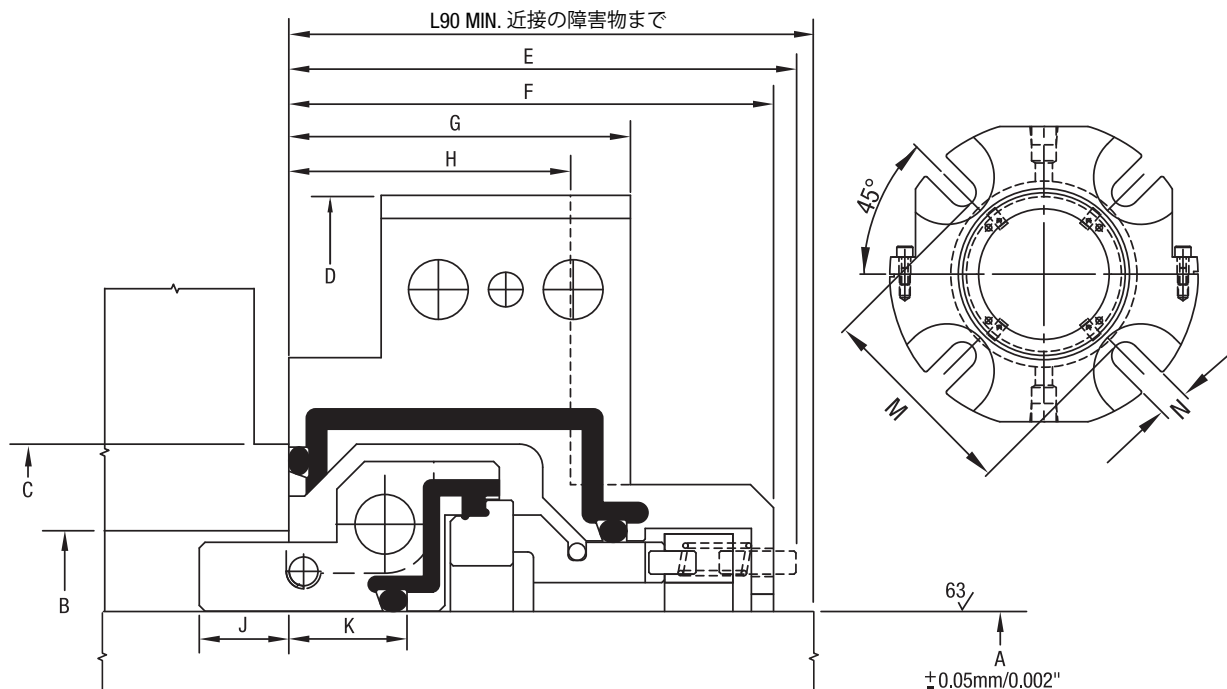
- 出荷前に組立済みのロータアッセンブリにより、迅速、簡単、かつ正確な回転面の取り付けが可能
- 別途提供される固定シール面を使用し、半体が正しく一致していることを目視
- 出荷前に組立済みのグランドプレートアッセンブリにより、簡単なシングルステップ取り付けが可能
- 高品質なシール面の材質で最適な性能を実現
- キャプティブソケットヘッドキャップスクリューで、ねじの損失や落下を防止
- すべてのハードウェアでねじが同じ側に取り付けられるので、アクセスが簡単で取り付けもすばやく行える
- ダブテールOリングの溝を使用することで、接着剤なしでもすべてのOリングを封じ込められる
- 特殊工具や接着剤を用意したり、特別な手順を行ったりしなくても現場で迅速、簡単に対応できる修理キット
- 大きな軸動作に対応できる、強化されたランアウト機能
- 一時的なウェットランニングが可能

TYPE 3740D

ドライランニングカートリッジスプリットシール

技術仕様

Type 3740Dの代表的なアレンジメント



Type 3740D寸法データ (mm)

シール サイズ	サイズ コード	B			C		D	E	F	G	H	J	K	L		M	N
		A	最小	最大	最小	最大								最小	最大		
40	0400	40.00	57.15	70.61	76.96	139.70	52.58	50.29	38.10	31.75	9.53	12.07	54.10	80.98	14.27		
50	0500	50.00	66.68	76.20	82.55	146.05	52.58	50.29	38.10	31.75	9.53	12.07	54.10	90.50	14.27		
60	0600	60.00	76.20	88.90	95.25	158.75	52.58	50.29	38.10	31.75	9.53	12.07	54.10	100.00	17.48		
70	0700	70.00	90.47	101.60	107.95	177.80	61.82	58.67	41.28	34.93	9.27	13.84	63.50	114.30	17.48		
80	0800	80.00	100.00	111.13	117.48	196.85	61.82	58.67	41.28	34.93	9.27	13.84	63.50	127.00	17.48		
90	0900	90.00	114.30	132.59	138.94	228.60	69.85	66.68	46.99	38.86	12.32	16.26	72.14	150.83	20.62		
100	1000	100.00	120.65	138.13	144.48	228.60	69.85	66.68	46.99	38.86	12.32	16.26	72.14	150.83	20.62		
110	1100	110.00	133.35	150.83	157.18	241.30	69.85	66.68	46.99	38.86	12.32	16.26	72.14	163.53	20.62		
120	1200	120.00	139.70	157.18	163.53	254.00	69.85	66.68	46.99	38.86	12.32	16.26	72.14	176.23	20.62		
130	1300	130.00	152.40	173.05	179.40	292.10	69.85	66.68	46.99	38.86	12.32	16.26	72.14	204.77	23.83		
140	1400	140.00	158.75	176.23	182.58	292.10	69.85	66.68	46.99	38.86	12.32	16.26	72.14	204.77	23.83		
150	1500	150.00	171.45	188.93	195.28	292.10	69.85	66.68	46.99	38.86	12.32	16.26	72.14	204.77	23.83		

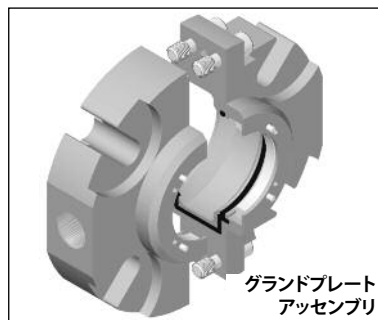
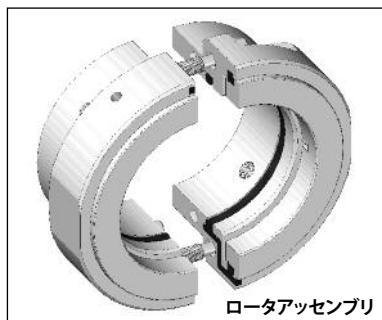
Type 3740D寸法データ (インチ)

シール サイズ	サイズ コード	B			C		D	E	F	G	H	J	K	L		M	N
		A	最小	最大	最小	最大								最小	最大		
1.500	0381	1.500	2.125	2.500	2.750	5.250	2.070	1.980	1.500	1.250	0.375	0.475	2.130	3.063	0.562		
1.750	0444	1.750	2.375	2.750	3.000	5.500	2.070	1.980	1.500	1.250	0.375	0.475	2.130	3.313	0.562		
2.000	0508	2.000	2.625	3.000	3.250	5.750	2.070	1.980	1.500	1.250	0.375	0.475	2.130	3.563	0.562		
2.250	0571	2.250	3.000	3.375	3.625	6.250	2.070	1.980	1.500	1.250	0.375	0.475	2.130	3.937	0.688		
2.500	0635	2.500	3.312	3.750	4.000	6.750	2.435	2.310	1.625	1.375	0.365	0.545	2.500	4.250	0.688		
2.750	0698	2.750	3.562	4.000	4.250	7.000	2.435	2.310	1.625	1.375	0.365	0.545	2.500	4.500	0.688		
3.000	0762	3.000	3.812	4.250	4.500	7.500	2.435	2.310	1.625	1.375	0.365	0.545	2.500	4.750	0.688		
3.250	0825	3.250	4.062	4.500	4.750	7.750	2.435	2.310	1.625	1.375	0.365	0.545	2.500	5.000	0.688		
3.500	0889	3.500	4.312	4.750	5.000	8.000	2.435	2.310	1.625	1.375	0.365	0.545	2.500	5.250	0.812		
3.750	0952	3.750	4.500	5.188	5.438	9.000	2.750	2.625	1.850	1.530	0.485	0.640	2.840	5.938	0.812		
4.000	1016	4.000	4.750	5.438	5.688	9.000	2.750	2.625	1.850	1.530	0.485	0.640	2.840	5.938	0.812		
4.250	1079	4.250	5.000	5.688	5.938	9.500	2.750	2.625	1.850	1.530	0.485	0.640	2.840	6.438	0.812		
4.500	1143	4.500	5.250	5.938	6.188	9.500	2.750	2.625	1.850	1.530	0.485	0.640	2.840	6.438	0.812		
4.750	1206	4.750	5.500	6.188	6.438	10.000	2.750	2.625	1.850	1.530	0.485	0.640	2.840	6.938	0.812		
5.000	1270	5.000	5.750	6.438	6.688	10.000	2.750	2.625	1.850	1.530	0.485	0.640	2.840	6.938	0.812		
5.250	1333	5.250	6.000	6.813	7.063	11.500	2.750	2.625	1.850	1.530	0.485	0.640	2.840	8.062	0.938		
5.500	1397	5.500	6.250	6.938	7.188	11.500	2.750	2.625	1.850	1.530	0.485	0.640	2.840	8.062	0.938		
5.750	1460	5.750	6.500	7.188	7.438	11.500	2.750	2.625	1.850	1.530	0.485	0.640	2.840	8.062	0.938		
6.000	1524	6.000	6.750	7.438	7.688	11.500	2.750	2.625	1.850	1.530	0.485	0.640	2.840	8.062	0.938		

モジュール式分離型シール

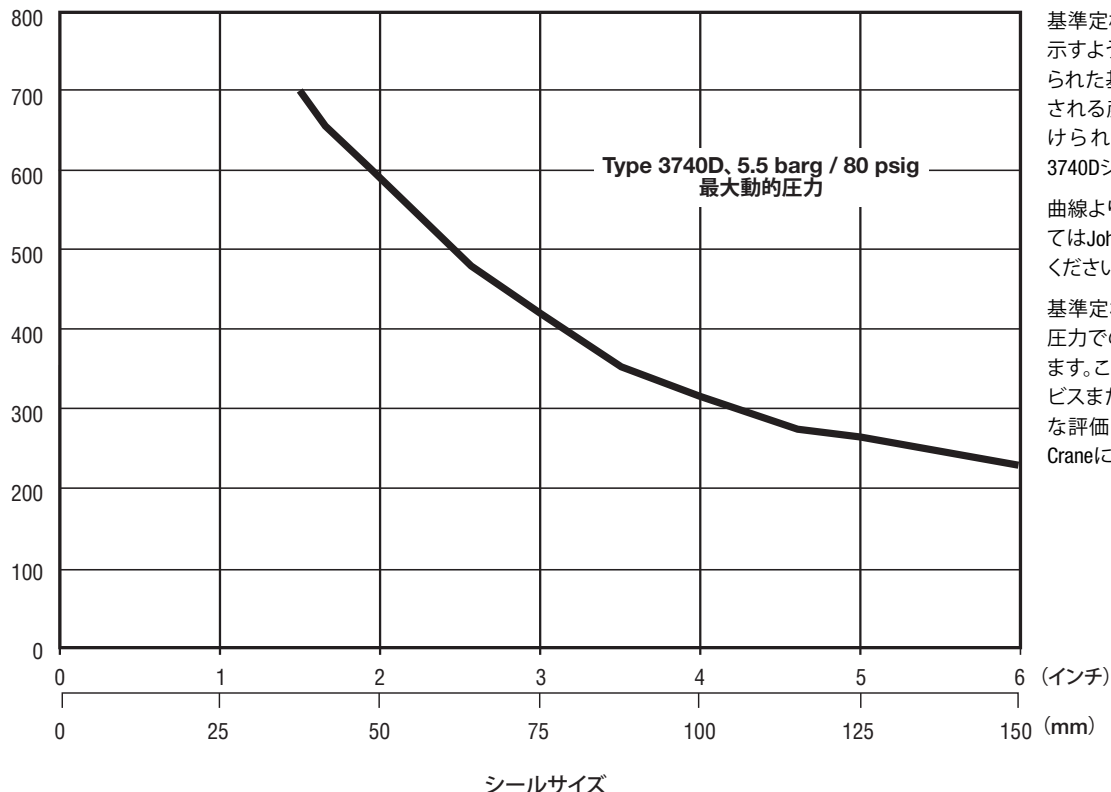
Type 3740Dカートリッジスプリットシールは最先端の分離型シール設計テクノロジーを取り入れており、取り付けを可能な限り迅速かつ簡単に行いながら、シール面の半体を適切に合わせるための重要なステップを正確に行うことで、最適な性能を実現します。Type 3740Dシールは組立済みのモジュールで構成されており、複数の部品から次の3つのコンポーネントを構築します。

- ロータアッセンブリ - 回転式メイティングリングシール面およびハードウェア
- プライマリーリングアッセンブリ - 固定式のプライマリーリングシール面とリテーニングリングクリップ
- グランドプレートアッセンブリ - すべての固定式ハードウェア



圧力/速度レイティング

速度 (rpm)



基準定格圧力は、一般的配置に示すように、データシートに定められた基準および一般的に許容される産業規範に従って取り付けられるときの標準的なType 3740Dシールのためにあります。

曲線よりも上の動作条件についてはJohn Craneにお問い合わせください。

基準定格圧力では、定格速度と圧力での安定動作を想定しています。この範囲外のプロセスサービスまたは動的圧力定格の正確な評価の詳細については、John Craneにお問い合わせください。

注:

1. すべてのシールサイズは、定格最大動的圧力である5.5 barg/80 psigに対応できます。したがって、すべての速度は5.5 barg/80 psigを基準としています。
2. 材質の組み合わせ: 炭素 vs. セラミック

例:

用途: 50 mm/2.000" のType 3740Dは、3.5 barg/50 psig、ドライランニング、400 rpmに適していますか?

回答: はい。圧力は5.5 barg/80 psig以下で、速度は上記のグラフ線を下回っています。そのため、Type 3740Dはこの用途に適しています。

構成材料

シールコンポーネント	材質	
	標準	オプション
プライマリーリング	炭素	—
メイティングリング	セラミック	—
グランドプレートアッセンブリ メイティングリングアダプター アッセンブリ スプリングアダプター アッセンブリセット	316ステンレス鋼	Alloy 20 Monel® チタン Inconel®625
リテーニングリング	Alloy X-750	—
スプリング	Alloy C-276	—
エラストマー	エチレンプロピレン フッ素エラストマー	—

InconelとMonelは、Special Metals Corporationの登録商標です。



北米
米国

電話：1-847-967-2400
Fax：1-847-967-3915

欧州
英国

電話：44-1753-224000
Fax：44-1753-224224

中南米
ブラジル

電話：55-11-3371-2500
Fax：55-11-3371-2599

中東・アフリカ
アラブ首長国連邦

電話：971-481-27800
Fax：971-488-62830

アジア太平洋
シンガポール

電話：65-6518-1800
Fax：65-6518-1803