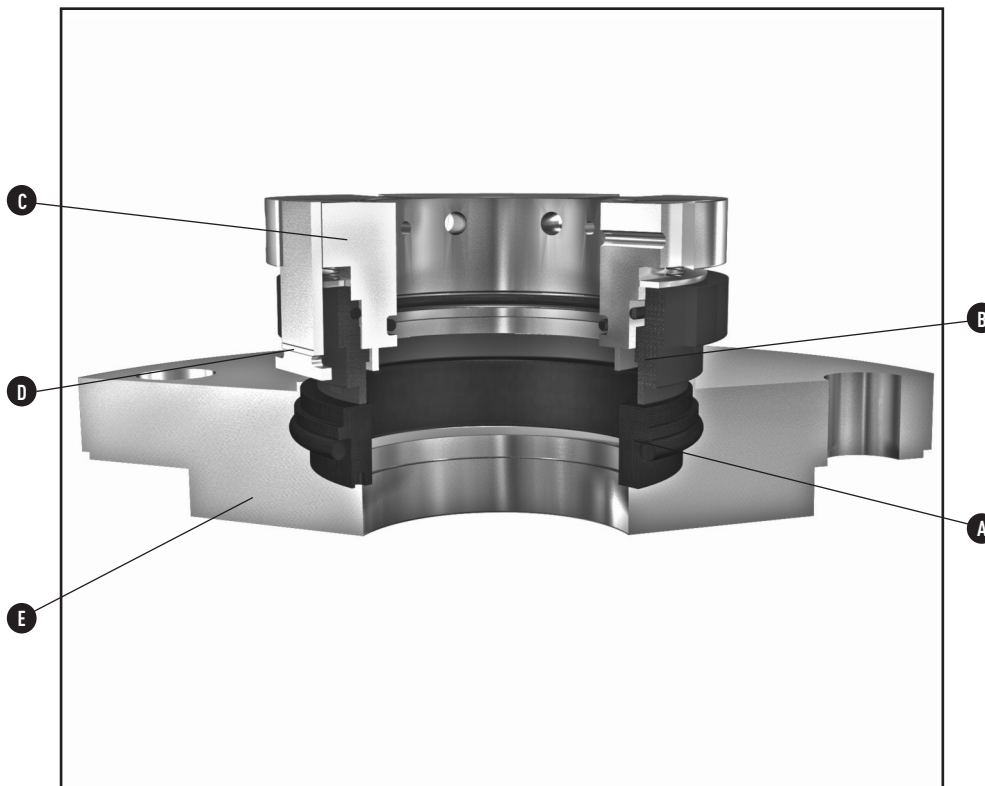


- A – Gegenring
- B – Gleitring
- C – Gehäuse
- D – Verschleißanzeige
- E – (DIN) Flansch, optional



## Produktbeschreibung

Typ 32 D ist eine einfachwirkende Komponentendichtung mit selbstschmierenden Gleitringen für außenliegenden Einbau. Sie benötigt keine externe Kühlung oder Schmierung und somit auch kein Versorgungssystem. Konstruktionsmerkmale und Werkstoffauswahl ermöglichen den Einsatz in der chemischen und pharmazeutischen Industrie, wobei die Dichtung besonders für einfache Anwendungen und Vakuumbetrieb geeignet ist.

Neben der Komponentenversion bestehend aus Gleitring, Gehäuse, Gegenring und Nebendichtungen kann die Dichtung auch mit einem Adapterflansch geliefert werden. Zur Vermeidung von Produktverunreinigungen durch Kohleabrieb kann der Flansch mit Lecktasche und Spülbohrungen ausgestattet werden. Es stehen Standardflansche mit Abmessungen nach DIN 28138 zur Verfügung. Sonderflansche oder weitere Varianten auf Anfrage.

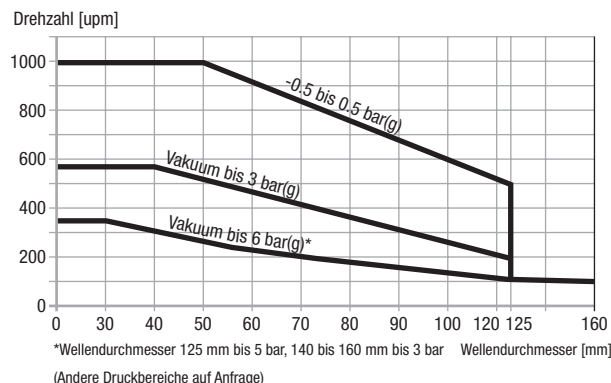
## Konstruktionsmerkmale

- Einfachwirkende Dichtung für oben angetriebene Rührwerke
- Doppelt entlastete Gleitringe aus spezieller Trockenlaufkohle
- Umkehrdruckfähig für Druck- und Vakuumbetrieb
- T-Stücke für stabile Drehmitnahme und axiale Führung
- Standardgrößen von 25 bis 125 mm Wellendurchmesser
- Mechanische Verschleißanzeige
- Geeignet für den Einsatz in explosionsgefährdeten Bereichen. Konformitätsbescheinigung nach Richtlinie 94/9/EG (ATEX) Kategorien 1-3 auf Anfrage
- Standardversionen:
  - Komponentendichtung
  - Komponentendichtung mit DIN-Flansch
  - Komponentendichtung mit Flansch und Lecktasche

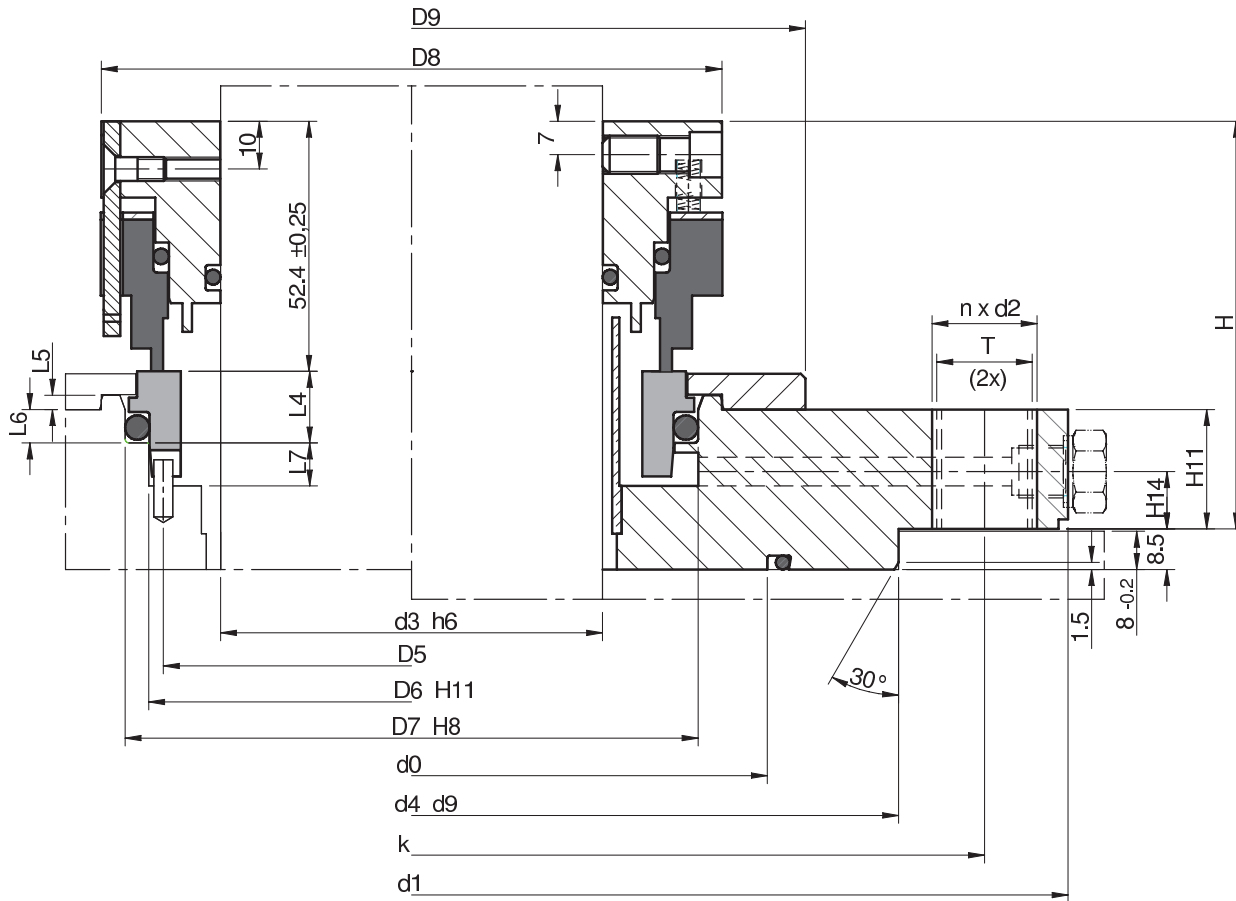
## Einsatzgrenzen\*

- Temperatur: -40°C bis 150°C
- Behälterdruck: Vakuum bis 6 bar(g)
- Statischer Druck: bis 9 bar(g)
- Drehzahl: bis 1000 rpm (abhängig von Druck und Wellendurchmesser)
- Wellenauslenkung: radial: 1,5 mm  
axial: +/- 1,5 mm

\*Maximalwerte (abhängig von der Kombination der Betriebsbedingungen)  
Details siehe unten stehendes Druckdiagramm. Für Betriebsbedingungen außerhalb dieser Einsatzgrenzen kontaktieren Sie bitte John Crane.



### Typ 32D Standardabmessungen (mm)



Nenngröße	Maße der Komponentenversion								Abmessungen Standardflansch (DIN)						Befestigungen					
	d3	D5	D6	D7	D8	L4	L5	L6	L7	d0	d1	d4	D9	H	H11	H14	k	n x d2	bolt	T
25	50.5	56	63	79	79	13	3	5	9	91	175	110	114.5	85.4	25	14	145	4 x 18	M16	M16
30	50.5	56	63	79	79	13	3	5	9	91	175	110	114	85.4	25	14	145	4 x 18	M16	M16
40	59	65	73	89	89	13.5	3	5.5	9	91	175	110	175	85.4	32.5	14	145	4 x 18	M16	M16
50	69	75	83	98.5	98.5	13.5	3	5.5	9	107	240	176	135	85.4	25	14	210	8 x 18	M16	M16
60	77	83	92	108	108	14.5	3	6.5	10	120	240	176	145	85.4	25	12	210	8 x 18	M16	M16
70	95	100	110	120	120	15	3	7	9	156	275	204	160	85.4	25	12	240	8 x 22	M20	M20
80	104	110	120	130	130	15	3	7	9	149	275	204	165	85.4	25	12	240	8 x 22	M20	M20
90	109	115	125	140	140	15	3	7	9	149	275	204	175	85.4	25	12	240	8 x 22	M20	M20
100	123	131	140	149	149	14.5	3	6.5	10	174	305	234	185	85.4	25	12	270	8 x 22	M20	M20
110	133.5	141.5	150.5	159	159	14.5	3	6.5	9.5	174	305	234	195	85.4	25	12	270	8 x 22	M20	M20
125	152	160	169	175	175	14.5	3	6.5	10.5	199	330	260	210	85.4	25	12	295	8 x 22	M20	M20

Abmessungen Standardflansch nach DIN 28138. Sonderabmessungen und -konstruktionen auf Anfrage.



**Nordamerika**  
Morton Grove, IL USA  
Tel: 1-847-967-2400  
Fax: 1-847-967-3915

**Europa**  
Slough, UK  
Tel: 44-1753-224000  
Fax: 44-1753-224224

**Lateinamerika**  
São Paulo, Brasilien  
Tel: 55-11-3371-2500  
Fax: 55-11-3371-2599

**Naher Osten & Afrika**  
Dubai, VAE  
Tel: 971-481-27800  
Fax: 971-488-62830

**Asiatisch-pazifischer Raum**  
Singapur  
Tel: 65-6518-1800  
Fax: 65-6518-1803

Ein Einsatz der genannten Produkte in einem potenziell gefährlichen und/oder mit Risiken behafteten Prozess ist vor Auswahl und Einbau mit John Crane abzustimmen. Im Interesse der stetigen Weiterentwicklung behält sich John Crane vor, die Konstruktion und Spezifikation der Produkte ohne vorherige Bekanntgabe zu ändern. Es ist gefährlich, während der Handhabung von PTFE-Produkten zu rauchen. Weder alte noch neue PTFE-Produkte dürfen verbrannt werden. Zertifiziert nach ISO 9001 und ISO 14001. Details auf Anfrage.